

**Ersatzteilliste
Spare Parts List
Liste des pièces de rechange**

K 3000 G

1.133-110.0 K 3000 G

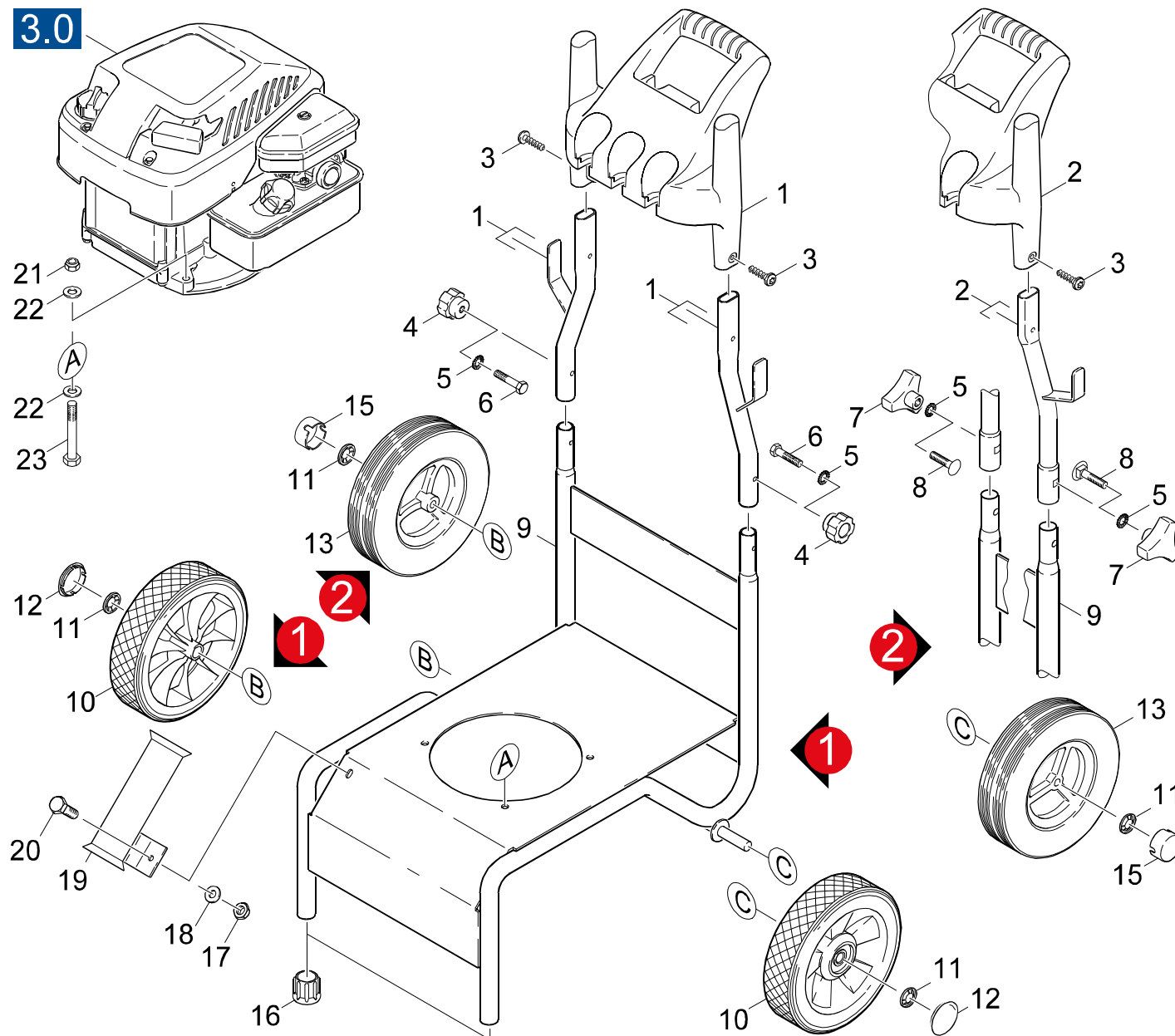
1.133-111.0 K 3000 G * CDN

GRUPPE: 1.0 EINZELTEILE
GROUP: 1.0 PIECE PARTS
GRUPPE: 1.0 PIECES CONSTITUANTES

A1

K 3000 G

GRUPPE: 1.0 EINZELTEILE
GROUP: 1.0 PIECE PARTS
GRUPPE: 1.0 PIECES CONSTITUANTES



Symbolbeschreibung siehe M16 / symbol description see M16 / désignation de système voir M16 /

GRUPPE: 1.0 EINZELTEILE
 GROUP: 1.0 PIECE PARTS
 GROUPE: 1.0 PIECES CONSTITUANTES

C1

K 3000 G

POS. ITM. POS.	BENNENUNG DESCRIPTION DESIGNATION	TEILE-NR. PART-NO. NO.PIECE	STCK QTY. NBR.
1	GRIFF 7/8" / HANDLE / POIGNEE	9.121-001.0	1
2	GRIFF / HANDLE / POIGNEE	9.121-008.0	1
3	SCHRAUBE 5X30 / SCREW / VIS	9.086-157.0	2
4	STERNGRIFF / CONTROL KNOB / POIGNEE-ETOILE	9.182-351.0	2
5	FAECHERSCHEIBE A6,4 / SERRATED LOCK WASHER / RONDELLE A EVENTAIL	7.312-232.0	2
6	SCHRAUBE 1/4"X1,25 / SCREW / VIS	9.186-002.0	2
7	STERNGRIFF 1/4" / CONTROL KNOB / POIGNEE-ETOILE	9.182-353.0	2
8	SCHRAUBE / SCREW / VIS	9.196-301.0	2
9	RAHMEN 7/8" / FRAME / CADRE	9.111-003.0	1
	VERSION 1		
9	RAHMEN 1" / FRAME / CADRE	9.111-017.0	1
	VERSION 2		
10	RAD D 200 / WHEEL / ROUE	9.189-002.0	2
11	SCHNELLBEFESTIGER / QUICK-FASTENER / ATTACHE RAPIDE	6.343-181.0	2
12	KAPPE / CAP / CAPUCHON	9.189-351.0	2
13	RAD D 198 / WHEEL / ROUE	9.189-004.0	2
15	RADKAPPE / WHEEL CAB / ENJOLIVEUR	6.435-221.0	2
16	GUMMIPUFFER / RUBBER BUFFER / BUTOIR CAOUTCHOUC	6.339-149.0	2
	VERSION 1		
16	GUMMIPUFFER / RUBBER BUFFER / BUTOIR CAOUTCHOUC	9.183-402.0	2
	VERSION 2		
17	6KT-MUTTER M 8 / HEXAGON NUT / ECROU HEXAGONAL	7.311-427.0	3
18	SCHEIBE 8 / WASHER / RONDELLE	7.312-004.0	6
19	HALTER / BRACKET / FIXATION	9.113-005.0	1
20	SCHRAUBE / SCREW / VIS	9.196-019.0	1
21	MUTTER / NUT / ECROU	9.197-006.0	1
23	6KT-SCHR. M 8X 40 / HEXAGONAL HEAD SCREW / VIS HEXAGONAL	7.304-404.0	3

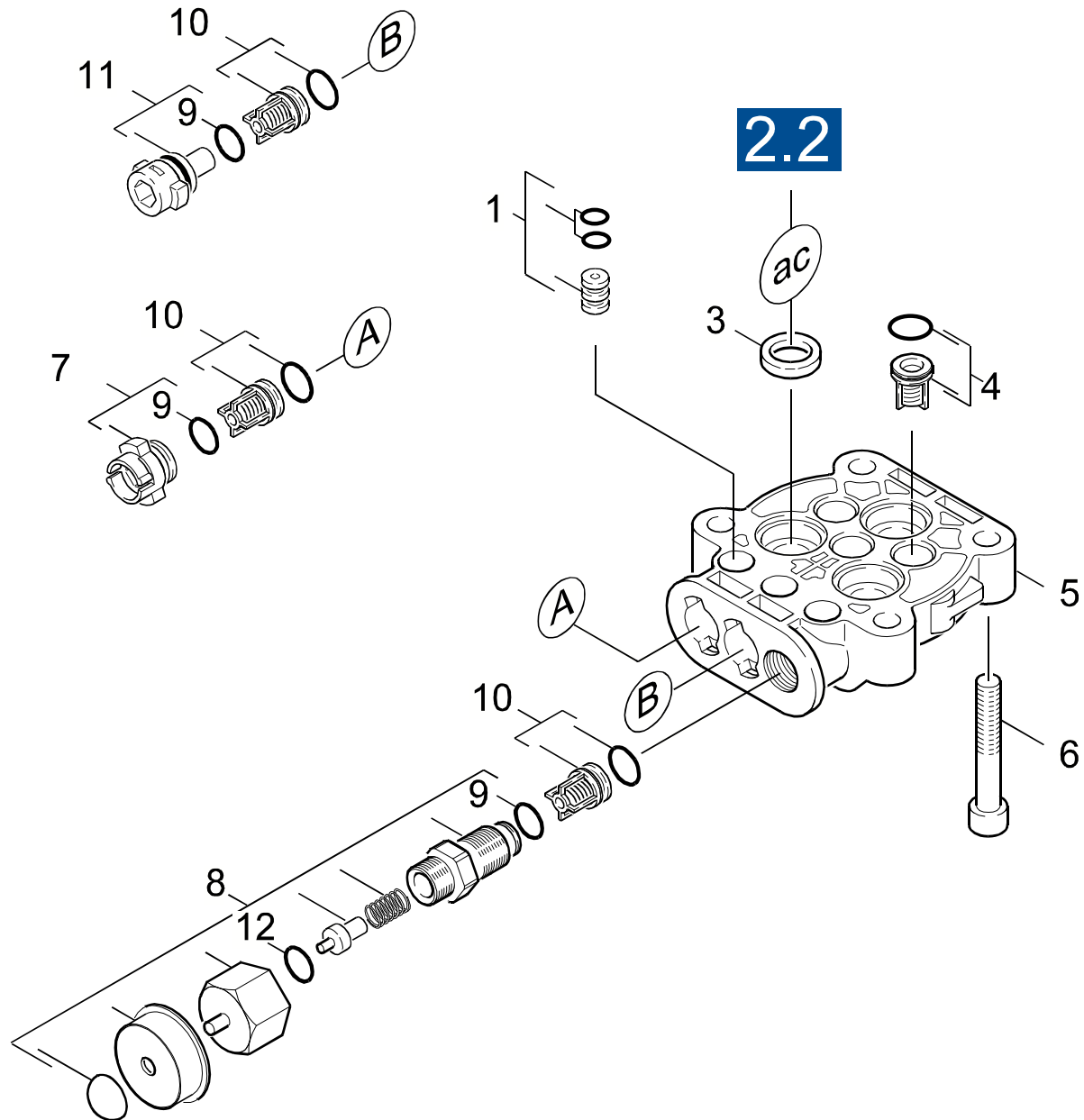
"=> xxxxxx" = bis Werknummer / up to serial No. / jusqu' au No. de fabr. / "xxxxxx =>" = ab Werknummer / from serial No. / a partir du No. de fabr. /

GRUPPE: 2.0 PUMPENSATZ
GROUP: 2.0 PUMP SET
GRUPPE: 2.0 JEU (ENSEMBLE) DE POMPE

A2

K 3000 G

GRUPPE: 2.0 PUMPENSATZ
GROUP: 2.0 PUMP SET
GRUPPE: 2.0 JEU (ENSEMBLE) DE POMPE



Symbolbeschreibung siehe M16 / symbol description see M16 / désignation de système voir M16 /

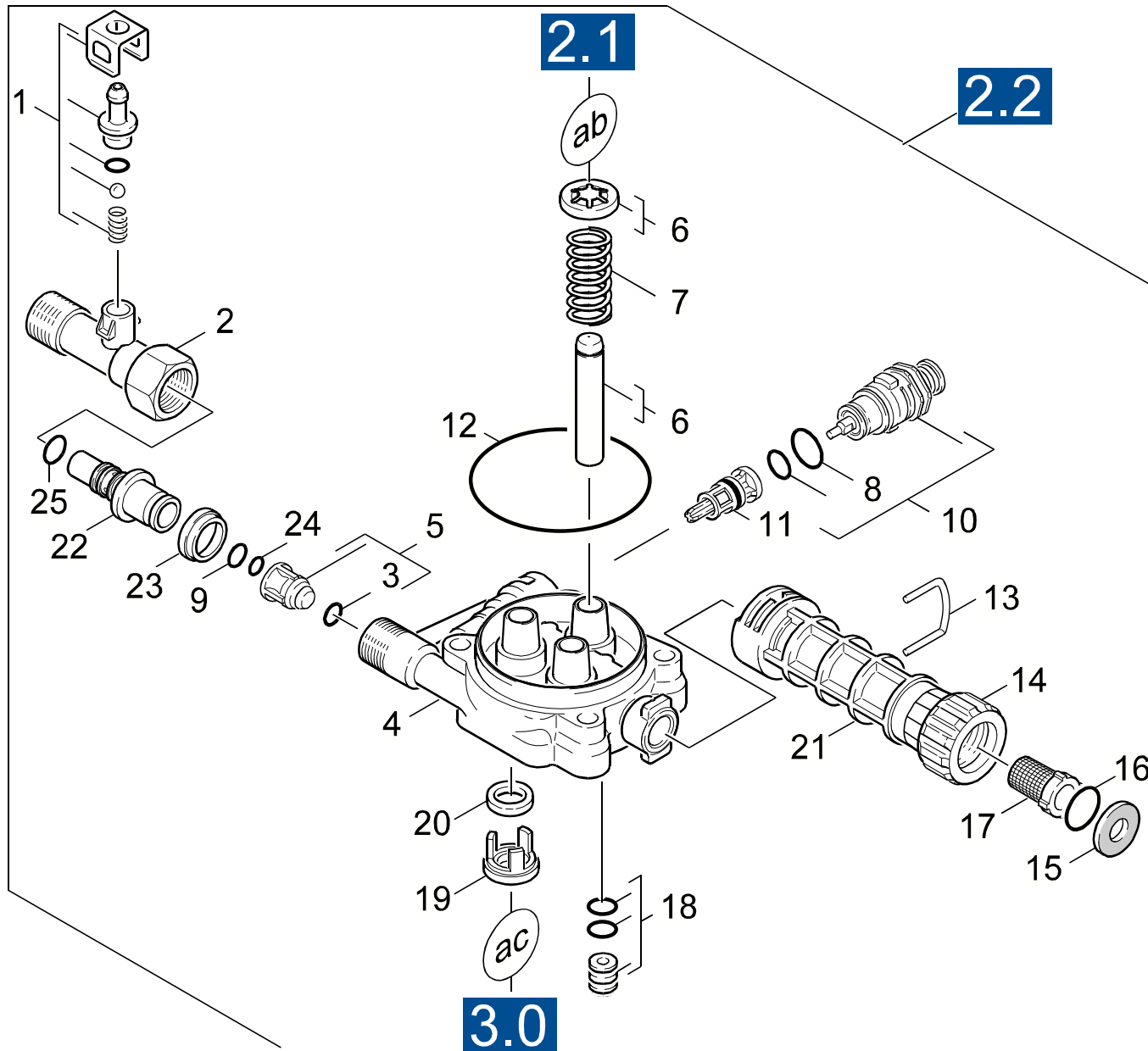
GRUPPE: 2.1 ZYLINDERKOPF
GROUP: 2.1 CYLINDER HEAD
GROUPE: 2.1 CULASSE

C2

K 3000 G

POS.	BENNENNUNG	TEILE-NR.	STCK
ITM.	DESCRIPTION	PART-NO.	QTY.
POS.	DESIGNATION	NO.PIECE	NBR.
1	DICHTBUCHSE / DICHTBUCHSE / DICHTBUCHSE	4.363-016.0	3
2	VENTILSTOPFEN / PLUG / BOUCHON	6.964-032.0	1
3	NUTRING / GROOVED RING / JOINT A LEVRES	6.362-875.0	3
4	VENTIL KPL. / VALVE / SOUPAPE	4.580-281.0	1
5	ZYLINDERKOPF / CYLINDER HEAD / CULASSE	9.042-021.0	1
6	ZYL.SCHR. M 8X 50 / CHEESE HEAD SCREW / VIS A TETE CYLINDR.	7.306-039.0	4
7	VENTILSTOPFEN / PLUG / BOUCHON	4.132-009.0	2
8	THERMOVENTIL / VALVE / SOUPAPE	9.011-391.0	1
9	O-RING 11X2 NBR80 / GASKET / BAQUE D'ETANCHEITE	6.362-900.0	3
10	VENTIL KPL. / VALVE / SOUPAPE	4.580-285.0	3
11	VENTILSTOPFEN / PLUG / BOUCHON	4.132-008.0	1
12	O-RING 7,59X 2,62 / GASKET / BAQUE D'ETANCHEITE	6.362-479.0	1

"=> xxxxxx" = bis Werknummer / up to serial No. / jusqu' au No. de fabr. / "xxxxxx =>" = ab Werknummer / from serial No. / a partir du No. de fabr. /



Symbolbeschreibung siehe M16 / symbol description see M16 / désignation de système voir M16 /

GRUPPE: 2.2 KOLBEN
GROUP: 2.2 PISTON
GROUPE: 2.2 PISTON

E2

K 3000 G

POS. ITM. POS.	BENNENNUNG DESCRIPTION DESIGNATION	TEILE-NR. PART-NO. NO.PIECE	STCK QTY. NBR.
1	ET-SET NEUTRAL / SPARE PARTS SET / JEU DE PIECES DECHANGE	2.883-258.0	1
2	T-STUECK / T-PIECE / PIECE EN T	9.042-014.0	1
3	O-RING 7X2 NBR90 / GASKET / BAQUE D'ETANCHEITE	6.362-898.0	1
4	GERADSCHUBFUEHRUNG / HOUSING / BOITIER	9.042-006.0	1
5	DROSSEL KPL. / THROTTLE / ETRANGLEMENT	4.580-282.0	1
6	KOLBEN KPL. / PISTON / PISTON	6.964-025.0	1
7	DRUCKFEDER / PRESSURE SPRING / RESSORT A PRESSION	6.964-024.0	1
8	O-RING / GASKET / BAQUE D'ETANCHEITE	6.964-072.0	1
9	O-RING 9,19X2,62 / GASKET / BAQUE D'ETANCHEITE	9.081-396.0	1
10	VENTIL KPL. / VALVE / SOUPAPE	9.001-135.0	1
11	VENTILSITZ KPL. / VALVE SEAT / SIEGE DE SOUPAPE	9.011-494.0	1
12	O-RING 72X2 NBR70 / GASKET / BAQUE D'ETANCHEITE	9.081-373.0	1
13	KLAMMER / CLAMP / BRIDE DE FIXATION	6.964-101.0	1
14	MUTTER / NUT / ECROU	5.310-118.0	1
15	FLACHDICHTUNG / SEAL / GARNITURE PLATE	5.364-129.0	1
16	O-RING 17,12X 2,62 / GASKET / BAQUE D'ETANCHEITE	6.362-496.0	1
17	SIEB / STRAINER / CREPINE	6.414-252.0	1
18	DICHTBUCHSE / DICHTBUCHSE / DICHTBUCHSE	4.363-016.0	1
19	SCHEIBE / WASHER / RONDELLE	9.036-083.0	3
20	NUTRING / GROOVED RING / JOINT A LEVRES	6.964-026.0	3
21	KUPPLUNG LANG / COUPLER / COUPLEUR	9.036-261.0	1
22	NIPPEL / NIPPLE / NIPPLE	9.036-256.0	1
23	NUTRING / GROOVED RING / JOINT A LEVRES	9.079-009.0	1
24	O-RING 8,0 X 2,0 / GASKET / BAQUE D'ETANCHEITE	7.362-507.0	1
25	O-RING 7,0 X 2,0 / GASKET / BAQUE D'ETANCHEITE	6.362-690.0	1

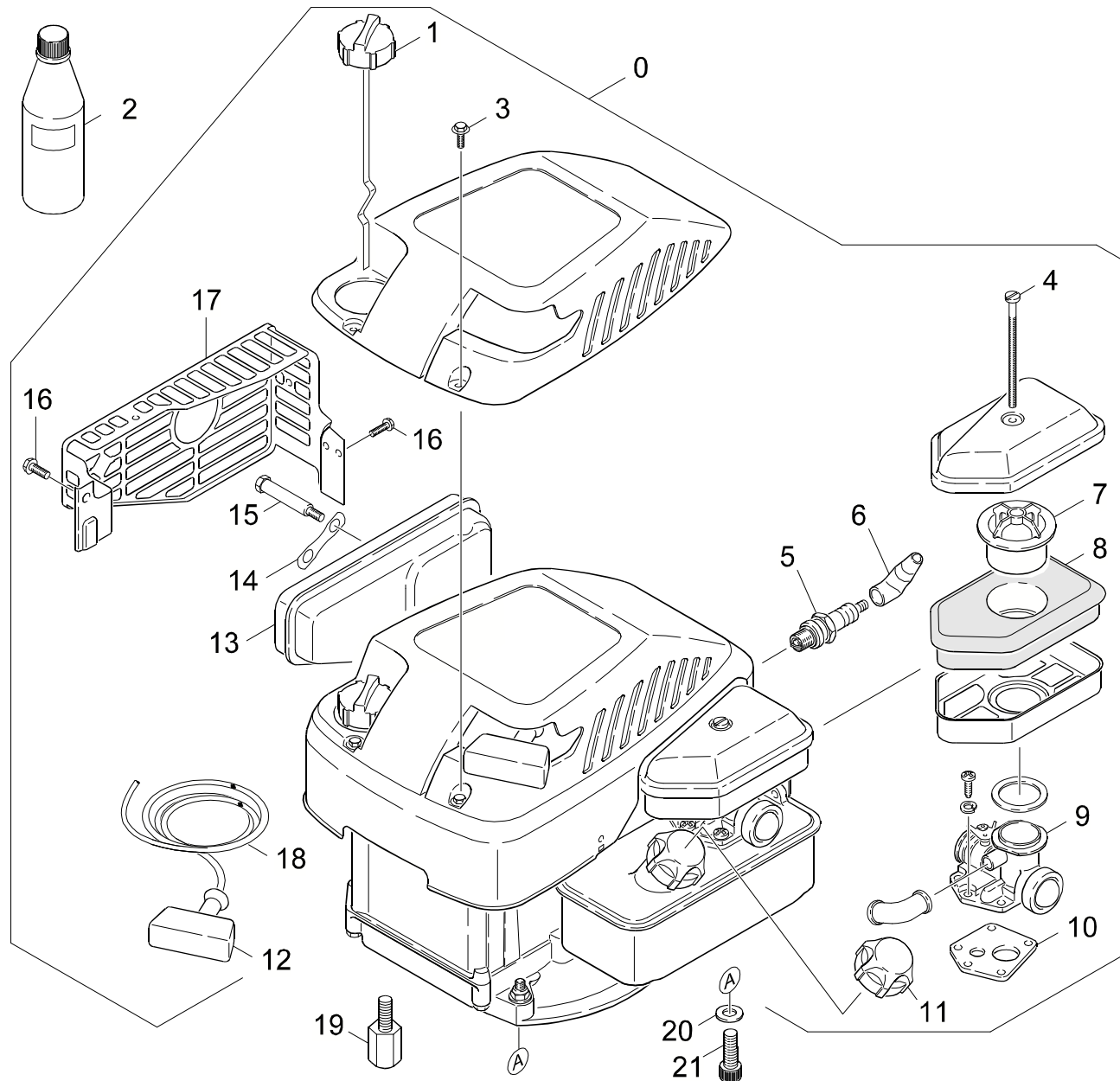
"=> xxxxxx" = bis Werknummer / up to serial No. / jusqu' au No. de fabr. / "xxxxxx =>" = ab Werknummer / from serial No. / a partir du No. de fabr. /

GRUPPE: 3.0 MOTOR
GROUP: 3.0 MOTOR
GRUPPE: 3.0 MOTEUR

A3

K 3000 G

GRUPPE: 3.0 MOTOR
GROUP: 3.0 MOTOR
GRUPPE: 3.0 MOTEUR



Symbolbeschreibung siehe M16 / symbol description see M16 / désignation de système voir M16 /

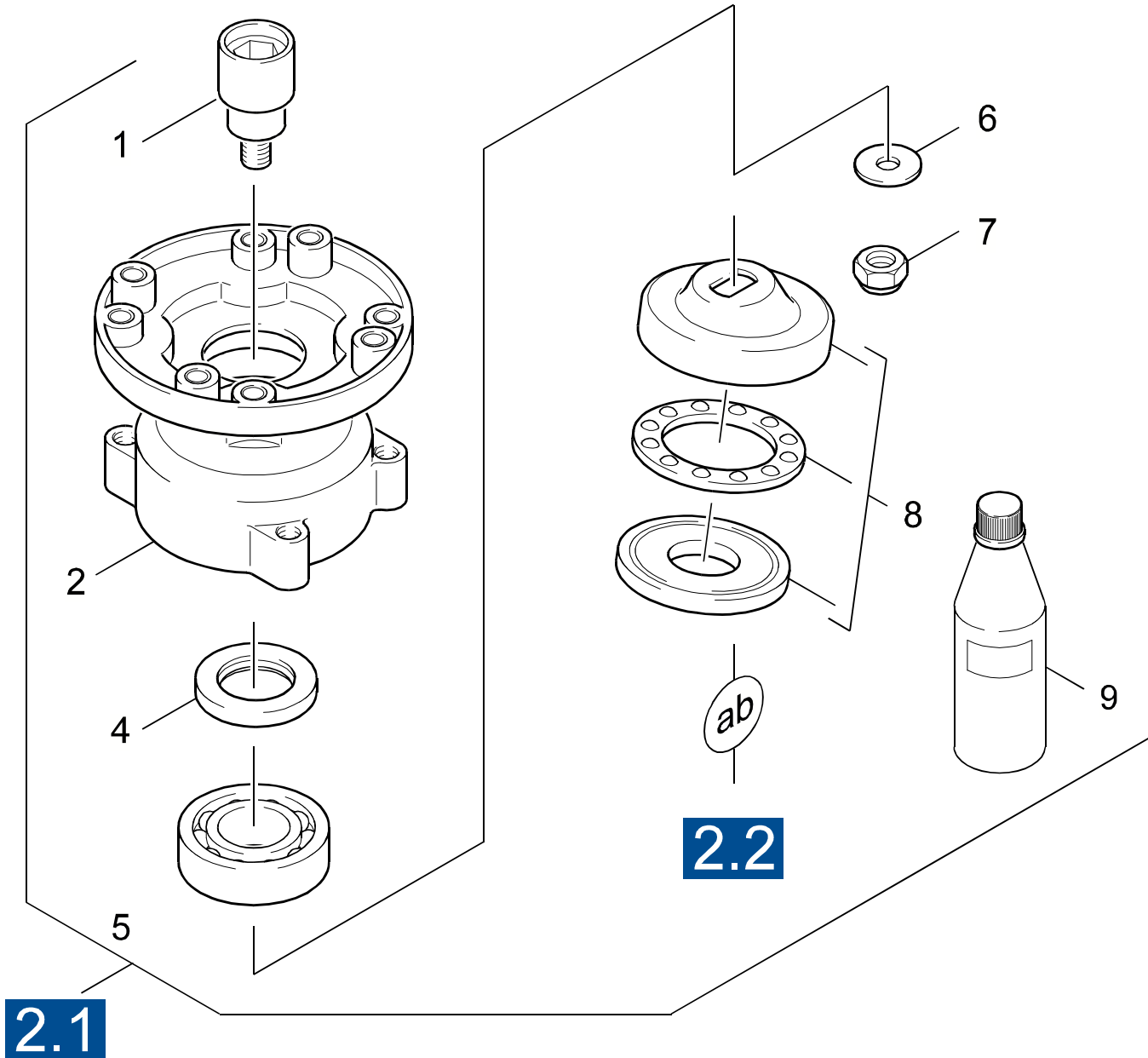
GRUPPE: 3.1 MOTOR
GROUP: 3.1 MOTOR
GROUPE: 3.1 MOTEUR

C3

K 3000 G

POS. ITM. POS.	BENNENNUNG DESCRIPTION DESIGNATION	TEILE-NR. PART-NO. NO.PIECE	STCK QTY. NBR.
0	MOTOR KPL. / MOTOR / MOTEUR	9.194-011.0	1
1	OELMESSTAB / OIL DIP ROD / JAUGE NIVEAU D'HUILE	6.491-561.0	1
2	MOTORENOEL 1L / ENGINE OIL / HUILE (MOTEUR)	6.288-050.0	1
3	SCHRAUBE / SCREW / VIS	9.194-458.0	2
4	SCHRAUBE / SCREW / VIS	9.194-363.0	1
5	ZUENDKERZE / IGNITION PLUG / BOUGIE D'ALLUMAGE	6.491-102.0	1
6	ZUENDKERZENSTECKER / STARK PLUG CONNECTOR / COSSE POUR BOUGIE	6.970-104.0	1
7	EINSATZ / INSERT / INSERT	9.194-439.0	1
8	LUFTFILTER / AIR FILTER / FILTRE A AIR	6.491-407.0	1
9	VERGASER / CARBURETOR / CARBURATEUR	9.194-452.0	1
10	DICHTUNG / SEAL / BOURRAGE	9.194-444.0	1
11	TANKDECKEL / CAP OF A TANK / BOUCHON DE RESERVOIR	9.194-446.0	1
12	GRIFF - STARTERSEIL / HANDLE / POIGNEE	9.194-440.0	1
13	AUSPUFF / EXHAUST / ECHAPPEMENT	6.491-526.0	1
14	SICHERUNGSBLECH / LOCKING PLATE / TOLE DE SURETE	9.194-435.0	1
15	6KT-SCHRAUBE / HEXAGONAL HEAD SCREW / VIS HEXAGONAL	6.491-578.0	1
16	SCHRAUBE / SCREW / VIS	9.194-392.0	1
17	AUSPUFFSCHUTZ / EXHAUST EMBELLISHER / ECHAPPEMENT PROTECTION	6.491-527.0	1
18	ANLASSERSEIL / STARTER ROPE / CABLE DE DEMARRAGE	6.491-294.0	1
19	BOLZEN / BOLT / BOULON	9.152-252.0	1
20	SCHEIBE / WASHER / RONDELLE	5.115-656.0	4
21	ZYL.SCHR. 5/16-24X1 / CHEESE HEAD SCREW / VIS A TETE CYLINDR.	6.965-007.0	4

"=> xxxxxx" = bis Werknummer / up to serial No. / jusqu' au No. de fabr. / "xxxxxx =>" = ab Werknummer / from serial No. / a partir du No. de fabr. /



Symbolbeschreibung siehe M16 / symbol description see M16 / désignation de système voir M16 /

GRUPPE: 3.2 ANTRIEB
GROUP: 3.2 GEAR
GRUPPE: 3.2 ENTRAINEMENT

E3

K 3000 G

POS.	BENNENUNG	TEILE-NR.	STCK
ITM.	DESCRIPTION	PART-NO.	QTY.
POS.	DESIGNATION	NO.PIECE	NBR.
1	KUPPLUNG / COUPLER / COUPLEUR	9.039-072.0	1
2	GEHAEUSE / HOUSING / BOITIER	9.042-013.0	1
4	WELLENDICHTRING / ROTARY SHAFT SEAL / JOINT (ARBRE)	9.078-002.0	1
5	KUGELLAGER / BALL BEARING / ROULEMENT A BILLE	9.087-010.0	1
6	SCHEIBE 10,2X25X1 / WASHER / RONDELLE	9.096-113.0	1
7	MUTTER / NUT / ECROU	9.086-303.0	1
8	TAUMELSCHEIBE / SWASH PLATE / DISQUE EN NUTATION	6.401-291.0	1
9	MOTORENOEL 1L / ENGINE OIL / HUILE (MOTEUR)	6.288-050.0	1

"=> xxxxxx" = bis Werknummer / up to serial No. / jusqu' au No. de fabr. / "xxxxxx =>" = ab Werknummer / from serial No. / a partir du No. de fabr. /

GRUPPE: 4.0 ZUBEHOER
GROUP: 4.0 ACCESSORIES
GRUPPE: 4.0 ACCESSOIRES

A4

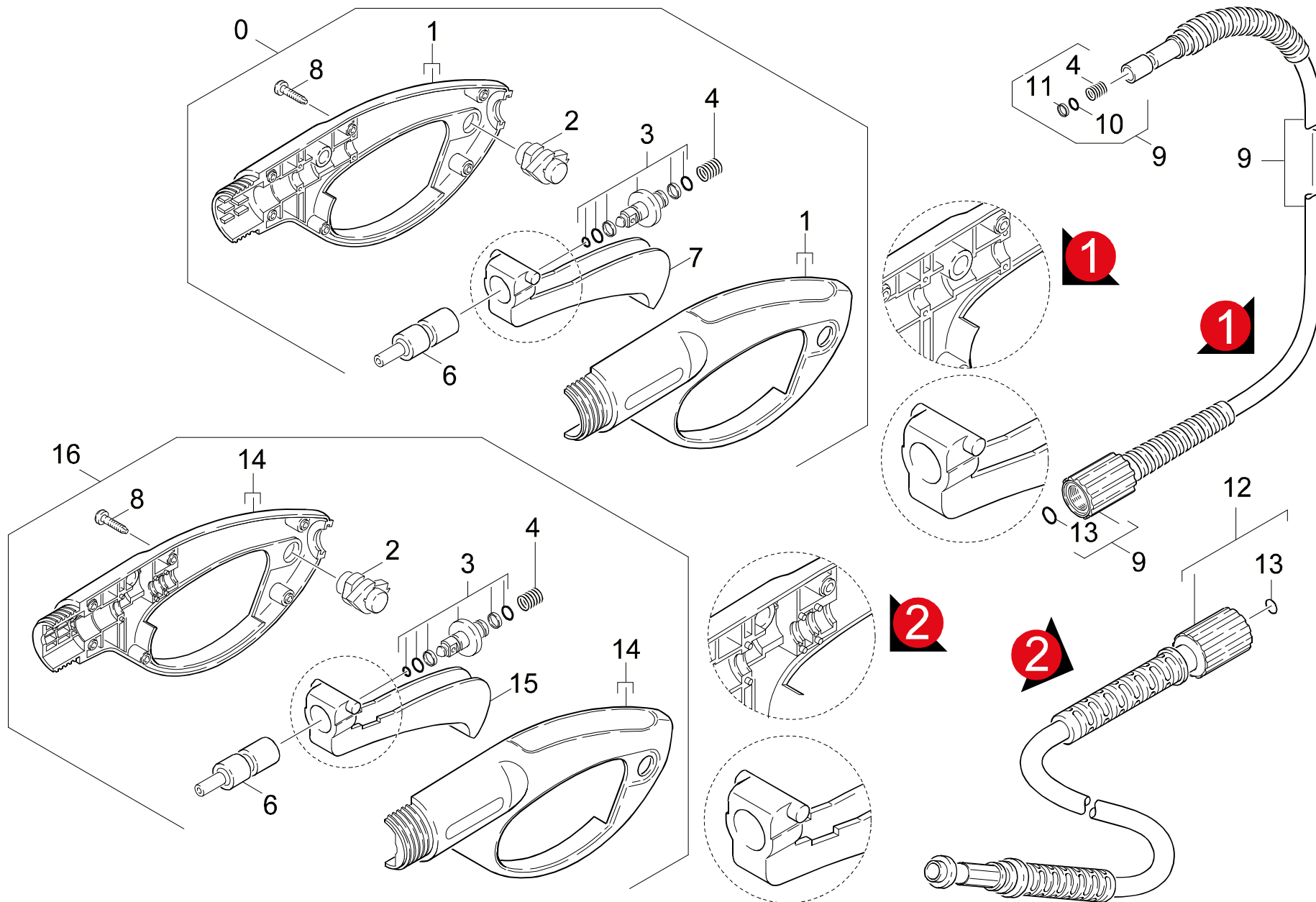
K 3000 G

GRUPPE: 4.0 ZUBEHOER
GROUP: 4.0 ACCESSORIES
GRUPPE: 4.0 ACCESSOIRES

GRUPPE: 4.1 HANDSPRITZPISTOLE
GROUP: 4.1 TRIGGER GUN
GRUPPE: 4.1 POIGNEE PISTOLET

B4

K 3000 G



Symbolbeschreibung siehe M16 / symbol description see M16 / désignation de système voir M16 /

GRUPPE: 4.1 HANDSPRITZPISTOLE
GROUP: 4.1 TRIGGER GUN
GROUPE: 4.1 POIGNEE PISTOLET

C4

K 3000 G

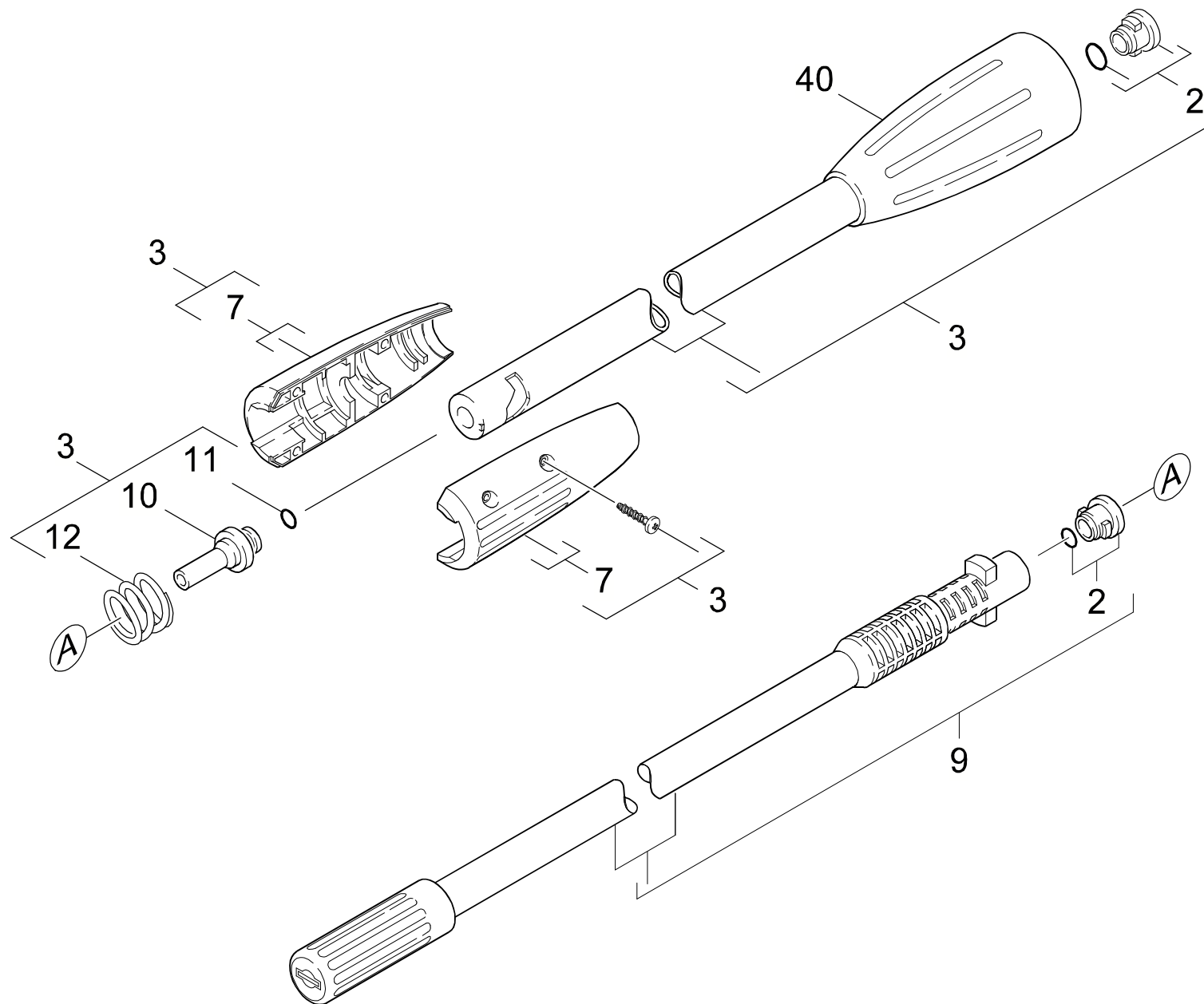
POS. ITM. POS.	BENNENNUNG DESCRIPTION DESIGNATION	TEILE-NR. PART-NO. NO.PIECE	STCK QTY. NBR.
0	PISTOLE 95 ERSATZ / PISTOL / PISTOLET VERSION 1	4.775-271.0	1
1	GEHAEUSEPAAR PISTOL / HOUSING / BOITIER	9.036-120.0	1
2	FORMTEIL / MOULDED PART / PREFORME	6.964-044.0	1
3	BUECHSE KPL. / BUSH / DOUILLE	9.011-030.0	1
4	FEDER / SPRING / RESSORT	6.964-002.0	1
6	FORMTEIL / MOULDED PART / PREFORME	6.964-047.0	1
7	HEBEL / LEVER / LEVIER	6.964-048.0	1
8	LINSENSCHR. 4,2X 13 / OVAL HEAD SCREW / VIS A TETE BOMBEE	6.303-122.0	6
9	HD-SCHLAUCH 7,5/140 / HIGH PRESSURE HOSE / TUYAU FLEXIBLE HAUTE PRE. VERSION 1	9.005-002.0	1
10	O-RING 7,65X 1,78 / GASKET / BAQUE D'ETANCHEITE	9.080-014.0	1
11	STUETZRING / SUPPORTRING / BAGUE D'APPUI	9.079-004.0	1
12	HD-SCHLAUCH 7,5/130 / HIGH PRESSURE HOSE / TUYAU FLEXIBLE HAUTE PRE. VERSION 2	9.082-057.0	1
13	ERSATZTEILSET / SPARE PARTS KIT / KIT DE PIECES	2.880-296.0	1
14	GEHAEUSEPAAR PI 95N / HOUSING / BOITIER	9.036-452.0	1
15	HEBEL / LEVER / LEVIER	5.481-159.0	1
16	PISTOLE 95 NEU ERSA / PISTOL / PISTOLET VERSION 2	4.775-391.0	1

"=> xxxxxx" = bis Werknummer / up to serial No. / jusqu' au No. de fabr. / "xxxxxx =>" = ab Werknummer / from serial No. / a partir du No. de fabr. /

GRUPPE: 4.2 STRAHLROHR
GROUP: 4.2 JET PIPE
GRUPPE: 4.2 LANCE D'INCENDIE

D4

K 3000 G



Symbolbeschreibung siehe M16 / symbol description see M16 / désignation de système voir M16 /

GRUPPE: 4.2 STRAHLROHR
GROUP: 4.2 JET PIPE
GRUPPE: 4.2 LANCE D'INCENDIE

E4

K 3000 G

POS.	BENNENUNG	TEILE-NR.	STCK
ITM.	DESCRIPTION	PART-NO.	QTY.
POS.	DESIGNATION	NO.PIECE	NBR.
2	ERSATZTEILSET / SPARE PARTS KIT / KIT DE PIECES	2.883-111.0	2
3	STRAHLROHRVERLAENG. / JET PIPE-LENGTHENING / LANCE-ALLONGE	9.011-099.0	1
7	GRIFFPAAR KPL. / HANDLES / BRANCHES POIGNEE	9.036-101.0	1
9	STRAHLROHR M.D.037 / JET PIPE / LANCE D'INCENDIE	4.760-241.0	1
10	VERBINDUNGSSTUECK / JOINING PIECE / PIECE DE JUNCTION	5.031-068.0	1
11	O-RING 7,0 X 2,0 / GASKET / BAQUE D'ETANCHEITE	6.362-690.0	1
12	DRUCKFEDER / PRESSURE SPRING / RESSORT A PRESSION	5.332-349.0	1
40	UEBERWURFMUTTER / UNION NUT / ECROU RACCORD	9.036-438.0	1

"=> xxxxxx" = bis Werknummer / up to serial No. / jusqu' au No. de fabr. / "xxxxxx =>" = ab Werknummer / from serial No. / a partir du No. de fabr. /